

Kompresor 200L 4000W 400V V2 Z-0.9/8



Návod na použitie

Vážení zákazníci!

Ďakujeme, že ste si zakúpili náš produkt. Pred začatím práce si pozorne prečítajte návod na obsluhu. Aby ste predišli možnému zraneniu, venujte zvláštnu pozornosť možným nebezpečenstvám. Postupujte podľa pokynov v návode. Výrobca si vyhradzuje právo na zmeny jednotlivých prvkov v súvislosti s vývojom technologických možností a zdokonaľovaním produktu.



Dôležité:

Kladka má kryt. Nikdy by sa nemal rozoberať.



Dôležité:

Pred zapnutím kompresora si prečítajte pokyny. Ak máte pochybnosti o prevádzke kompresora, pomoc nájdete v tomto návode.



Poznámka:

Prúd vzduchu nikdy nesmerujte na ľudí alebo zvieratá.



Poznámka:

Nikdy nevykonávajte žiadne úpravy alebo opravy, keď je kompresor v prevádzke. Vždy odpojte napájanie a vyprázdnite nádrž.



Poznámka:

Komponenty kompresora sú veľmi horúce, buďte vždy mimoriadne opatrní a nedotýkajte sa komponentov kompresora.



Upozornenie: Aby ste predišli úrazu elektrickým prúdom, vždy používajte zásuvku s ochranným uzemnením.



Poznámka:

Valec je pod vysokým tlakom.



Poznámka:

Kompresor beží v automatickom cykle. Keď tlak vo valci klesne, automaticky sa zapne. Udržujte zvýšenú pozornosť.

Bezpečnosť práce

- Prúd vzduchu nikdy nesmerujte na ľudí, zvieratá alebo na seba (použite ochranné okuliare na ochranu očí pred postriekaním cudzími telesami, ktoré prúd vzduchu zdvihne).
- Kvapalinu rozprašovanú zariadením pripojeným ku kompresoru nikdy nesmerujte na samotný kompresor.
- Neobsluhujte zariadenie naboso alebo s mokrými rukami či nohami.
- Ak chcete odpojiť zástrčku zo zásuvky alebo presunúť kompresor, neťahajte za napájací kábel.
- Nenechávajte prístroj pod vplyvom počasia.
- Nádrž neopravujte! V prípade poškodenia alebo korózie vymeňte nádrž za novú.
- Nedovoľte, aby kompresor obsluhovali neskúsené osoby. Priestor kompresora uchovávajte mimo dosahu detí a zvierat. Do blízkosti kompresora ani na jeho vrch nekladte horľavé predmety, nylon a textílie.
- Nečistite stroj horľavými kvapalinami alebo rozpúšťadlami. Čistite iba vlhkou handričkou a uistite sa, že je zástrčka vytiahnutá zo zásuvky.
- Používanie kompresora úzko súvisí so stláčaním vzduchu. Stroj nepoužívajte na iné typy plynov a aplikácií bez stlačeného vzduchu.
- Kvôli obsahu oleja v stlačennom vzduchu nie je možné kompresor použiť v potravinárskom a farmaceutickom priemysle a na plnenie kyslíkových fliaš.
- Kompresor sa smie používať len na vhodných miestach (dobré veterné, s okolitou teplotou nie nižšou ako +5 °C a vyššou ako 40 °C), nikdy sa však nesmie používať v prostredí s prachom, kyselinami, parami, alebo výbušnými plynmi alebo horľavými kvapalinami.
- Vždy udržiajte bezpečnú vzdialenosť medzi kompresorom a priamou pracovnou oblasťou najmenej 5 metrov.
- Akékoľvek sfarbenie, ktoré sa môže objaviť na plastových krytoch kompresora počas lakovacích prác, znamená, že kompresor je príliš blízko pracoviska.
- Kompresor musí byť pripojený k zdroju energie v súlade s údajmi na typovom štítku a v návode na obsluhu.
- Pri inštalácii trojfázového kompresora je potrebná zvláštna pozornosť! Nezapomnite správne pripojiť fázy motora. Pripojenie by mal vykonať kvalifikovaný elektrikár. Pri prvom spustení skontrolujte, či je smer otáčania správny a či zodpovedá smeru vyznačenému šípkou na kryte (vzduch musí smerovať k hlave kompresora). Používajte predlžovacie káble elektrického kábla s maximálnou dĺžkou 5 metrov.

Čo by ste mali vedieť:

- Kompresor bol navrhnutý a skonštruovaný tak, aby pracoval pri prevádzkovej frekvencii uvedenej na typovom štítku a v technických údajoch, aby sa zabránilo prehriatiu elektromotora. Prekročenie prevádzkového štandardu zariadenia indikuje nesprávny výber kompresora podľa potrieb zákazníka.
- Vo verzii „V“ po zastavení motora z dôvodu prehriatia stlačte tlačidlo na skrini motora.
- Na uľahčenie štartovania stroja je dôležité okrem uvedených činností stlačiť tlačidlo štart, presunúť ho do vypnutej polohy a potom späť do zapnutej polohy.
- Pri trojfázových verziách jednoducho stlačte tlačidlo tlakového spínača, aby ste ho dostali do polohy zapnuté.
- Všetky kompresory majú bezpečnostný ventil, ktorý sa aktivuje v prípade poruchy tlakového spínača a zaisťuje tak bezpečnosť obsluhy a samotného kompresora. Ak je kompresor vybavený bezpečnostným ventilom určeným na kontrolu činnosti ventilu počas jeho prevádzky, je potrebné ho skontrolovať zdvihnutím zátky pri tlaku presahujúcom 80 % otváracieho tlaku ventilu bez použitia akýchkoľvek pomocných prostriedkov. Ak je kompresor vybavený poistným ventilom bez zariadenia na kontrolu jeho činnosti, je potrebné ho kontrolovať v pravidelných intervaloch, nie však menej často ako dvakrát za 6 mesiacov.
- Keď pripájate náradie poháňané stlačeným vzduchom, vypnite prívod vzduchu na výstupe kompresora.
- Použitie stlačeného vzduchu na rôzne povolené aplikácie (hustenie, pneumatické náradie, lakovanie, umývanie čistiacimi prostriedkami na vodnej báze atď.) si vyžaduje znalosti a dodržiavanie konkrétnych prípadov použitia.
- **Kompresor nie je určený na nepretržitú prevádzku. Pomer práce kompresora k času prestávky by mal byť 1: 1, pričom pracovný čas by nemal presiahnuť 10 minút. Za predpokladu konštantného nasávania vzduchu z nádrže nemôže prekročiť 60% efektívnej účinnosti kompresora.**

Spustenie a použitie:

- Pripevnite kolieska a nožičky (alebo, v závislosti od modelu, prísavky).
- Skontrolujte, či údaje o výkone na typovom štítku zodpovedajú skutočným podmienkam napájania (napätie a frekvencia).
- Zasuňte zástrčku napájacieho kábla do príslušnej zásuvky a uistite sa, že tlačidlo tlakového spínača na kompresore je v polohe vypnuté <<0>> (VYPNUTÉ).

- Kompresory napájané napätím 400V musí zapojiť autorizovaný elektrikár, pri prvom spustení skontrolujte smer otáčania motora, musí byť v smere šípky umiestnenej na skrini. Motor by mal byť chránený pred stratou jednej z napájacích fáz umiestnením špeciálnej ochrany do inštalácie. Záruka sa vzťahuje na chyby motora zistené pri prvom spustení (výrobné chyby) Záruka sa nevzťahuje na: Poškodenie spôsobené nesprávnym zapojením, preťažením, výpadkom fázy alebo prepätia, poklesom napätia.
- Na modeloch s mazacím systémom skontrolujte hladinu oleja pomocou vhodnej mierky v blízkosti plniacej zátky oleja alebo cez priezor a v prípade potreby doplňte.
- Kompresor umiestnite na miesto, kde bude pracovať, nezabudnite, že v miestnosti, kde kompresor beží, by nemali pracovať žiadne osoby. Pri výbere miestnosti nezabudnite, že musí mať dobré vetranie, kompresor musí byť nastavený tak, aby vzdialenosť od stien nebola menšia ako 1m.
- Teplota okolia, v ktorej kompresor pracuje, nesmie byť nižšia ako 10 °C a vyššia ako 30 °C.
- Pomocou tlakového spínača sa zapne kompresor, ktorý tlačí vzduch a posiela ho cez výtlačné potrubie v nádrži.
- Po dosiahnutí vyššej hodnoty tlaku (nastavenej výrobcom vo fáze uvádzania do prevádzky) sa kompresor vypne, prebytočný vzduch v hlave a potrubí sa uvoľní cez ventil umiestnený pod tlakovým spínačom.
- To umožňuje následné spustenie, uľahčené nedostatkom tlaku v hlave. Pomocou vzduchu sa kompresor automaticky reštartuje, keď dosiahne nižšiu úroveň (2 bary medzi vyššou a nižšou).
- Tlak v nádrži je možné odčítať na manometri.
- Kompresor beží automaticky, kým sa nestlačí tlakový spínač.
- Ak chcete kompresor po vypnutí znova použiť, počkajte po jeho vypnutí aspoň 10 sekúnd a až potom ho znova zapnite.
- Všetky kompresory sú vybavené redukčným ventilom. Otáčaním gombíka pri otvorenom kohútiku (pohybovaním nahor a otáčaním v smere hodinových ručičiek tlak zvýšite, proti smeru hodinových ručičiek znížite tlak, môžete upraviť tlak vzduchu, aby ste zvýšili účinnosť pneumatického náradia. Na niektorých verziách je potrebné otáčať maticou pod gombíkom, kým gombík nezapadne.
- Hodnotu je možné zmeniť pomocou manometra (vo verziách s týmto) alebo pomocou očíslovaných značiek na gombíku, ktoré zodpovedajú príslušnej hodnote tlaku.
- Po ukončení práce stroj zastavte, vytriahnite zástrčku zo zásuvky a vyprázdňte nádrž.

Údržba:

- Pred údržbou alebo opravou vytiahnite zástrčku zo zásuvky a nádrž úplne vyprázdňte.
- Pri uvádzaní do prevádzky dotiahnite skrutky hlavy valcov a po prvej hodine prevádzky (10 Nm = 1,02 kg) potom kontrolujte ich dotiahnutie každých 100 hodín.
- Po odskrutkovaní uvoľnených upevňovacích skrutiek vyčistite filter na sacej strane v závislosti od znečistenia pracovného prostredia, najmenej však každých 50 hodín.
- V prípade potreby vymeňte filtračnú vložku (upchatý filter spôsobuje zníženie výkonu a tiež väčšie opotrebovanie kompresora).
- Na modeloch s mazacím systémom vymeňte olej po prvých 5 hodinách prevádzky a potom každých 200 hodín. Pred použitím skontrolujte hladinu oleja.
- Používajte kompresorový olej (odporúča sa zimný kompresorový olej). Druhy olejov by sa nemali miešať. Ak olej zmení farbu (belavý = obsahuje vodu: veľmi tmavý = prehriaty), odporúča sa ihneď olej vymeniť.
- Pri výmene oleja používajte kompresorový olej, ktorý vyhovuje normám: VG 100 DIN 51519; C 100 DIN 51517/1; VB 100 DIN 51506: VG 100 DIN 51506.
- Ak má olej mierne bielu farbu, znamená to prítomnosť vlhkosti, olej treba ihneď vymeniť.
- Ak má olej tmavú farbu, znamená to prehriatie, olej treba ihneď vymeniť. Zároveň signalizuje prehrievanie kompresora, je potrebné skontrolovať prevádzkové podmienky, teplotu okolia a potrebu vzduchu prijímačov, nemala by presiahnuť 60% efektívnej účinnosti kompresora.
- Pravidelne (alebo po práci, ktorá trvá viac ako jednu hodinu) vylejte kvapalinu, ktorá sa nahromadila v nádrži v dôsledku vlhkosti vo vzduchu. Tento úkon je potrebné vykonať, aby sa predišlo korózii nádrže a neobmedzila sa týmto spôsobom jej kapacita.
- Každých 50 hodín prevádzky skontrolujte napnutie klinového remeňa, jeho priehyb pod tlakom by mal byť cca 3 cm, ak je remeň príliš voľný, potiahnite ho späť, najskôr povoľte skrutky, ktoré ho zaisťujú, pri tomto úkone dbajte na správne umiestnenie motora. Remenice motora a kompresora musia byť axiálne vyrovnané.
- Pri kontrole skontrolujte všetky závitové a pevné (zvárané) spoje a v prípade zistenia nesprávnosti ich pred ďalším spustením odstráňte.
- Ak je tlaková nádoba poškodená, nikdy ju neopravujte, musí sa vymeniť za novú.

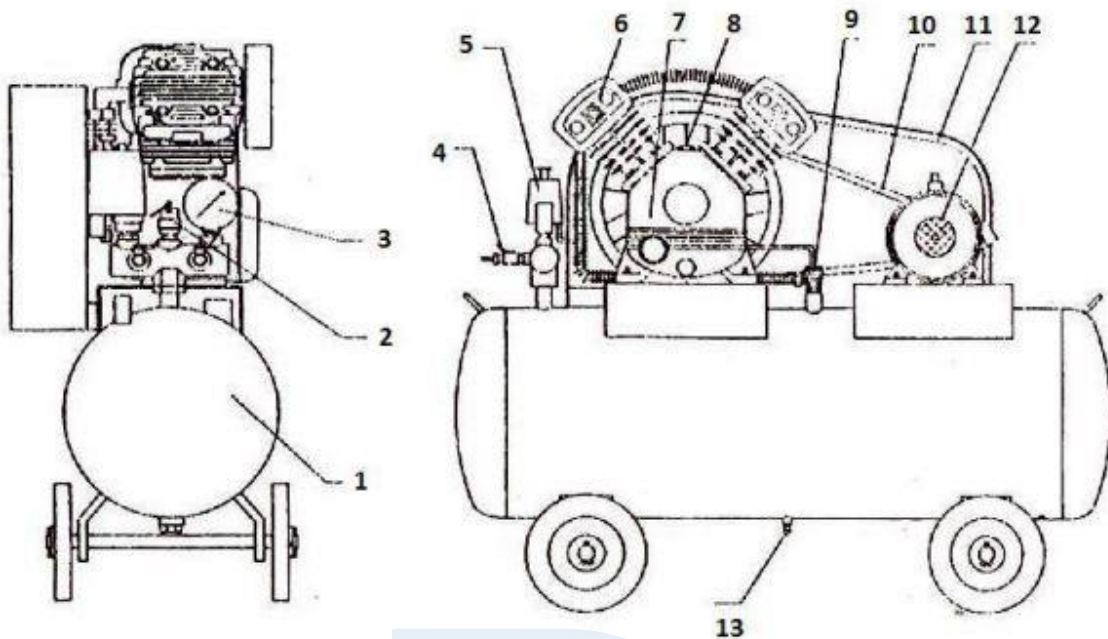
Možné poruchy a ako ich opraviť:

Chyba	Príčina	Riešenie
Únik vzduchu z ventilu tlakového spínača pri zapnutom kompresore.	Spätný ventil neplní svoju funkciu opotrebením alebo znečistením.	Odskrutkujte skrutku spätného ventilu, vyčistite sedlo. Zložte a pevne priskrutkujte.
Zhoršenie výkonu. Časté štarty. Nízke hodnoty tlaku.	Netesnosti v armatúrach alebo vedeniach. Vzduchový filter môže byť upchatý.	Vymeňte tesnenia spojok, vyčistite alebo vymeňte filter.
Kompresor sa po niekoľkých minútach vypne.	Motor je prehriaty.	Skontrolujte stav a stabilitu napájacieho napätia. Skontrolujte potrebu vzduchu náradia dodávaného kompresorom. Ak je väčšie ako množstvo vzduchu vyprodukovaného kompresorom, mal by sa použiť kompresor s vyššou kapacitou.
Kompresor sa zastaví a bezpečnostný ventil sa spustí.	Správna odozva kompresora alebo chybný tlakový spínač.	Vypnite kompresor, vytiahnite zástrčku zo zásuvky a požiadajte o pomoc servisné stredisko.
Kompresor sa často spúšťa a rýchlo sa vypína, zdá sa, že kapacita nádrže klesá.	Kvapalina vo vzduchu sa zhromaždila v nádrži.	Na vypustenie kondenzátu použite odtok na dne nádrže.
Teleso kompresora znečistené olejom.	Skontrolujte stav oleja, prebytočný olej spôsobuje olejovú hmlu.	Ak stav presahuje 70 % kontrolnej rysky, prebytok oleja treba odsat.
Účinnosť kompresora výrazne klesla.	Skontrolujte napnutie klinového remeňa, skontrolujte stav vzduchového filtra.	Napnite remeň, v prípade potreby ho vymeňte. To isté s filtrom.
Kompresor beží, ale tlak sa nezvyšuje.	Odpojte inštaláciu od kompresora, skontrolujte tesnosť vypúšťacieho ventilu vody.	Utiahnite ventil.

Technické údaje / špecifikácia:

	Teoretický výkon
	Efektívny výkon
	Veľkosť piestu
	Max. tlak
	Kapacita nádrže
	Výkon motora
	Otáčky
	Napájanie

Model	Výkon motora (Hp)	Napájanie V Hz	Otáčky min-1	Objem nádrže (l)	Max. tlak (bar)	Veľkosť piestu (mm)	Model nádrže	Hluk (dBA) LwA/LpA	Pracovná teplota	Min. Hrúbka steny (mm)
V-0,25/8	3	230 50	980	100	8	65x2	OD356	97/73	-10 °C /+100 °C	3
Z-0,25/8	3	400 50	1100	100	8	65x2	OD356	97/74	-10 °C /+100 °C	3
Z-0,25/8	3	230 50	1100	100	8	65x2	OD356	97/74	-10 °C /+100 °C	3
W-0,36/8	4	230 50	980	100	8	3x65	OD356	97/73	-10 °C /+100 °C	3,5
W-0,36/8	4	400 50	980	100	8	3x65	OD356	97/73	-10 °C /+100 °C	3,5
W-0,36/8	4	230 50	980	150	8	3x65	OD407	97/73	-10 °C /+100 °C	3,5
W-0,36/8	4	400 50	980	150	8	3x65	OD407	97/73	-10 °C /+100 °C	3,5
V-0,6/8	5,5	400 50	860	200	8	90x2	OD457	97/73	-10 °C /+100 °C	3,5
Z-0,9/8	5,5	400 50	860	200	8	90x2	OD457	97/73	-10 °C /+100 °C	3,5
W-0,9/8	7,5	400 50	900	300	8	3x90	OD508	97/75	-10 °C /+100 °C	4
V-1,05T/12,5	10	400 50	880	500	12	105x2 55x2	OD610	98/75	-10 °C /+100 °C	4



1. Nádrž
2. Manometer
3. Poistný ventil
4. Výstupný ventil
5. Tlakový spínač
6. Filter
7. Kontrolný priezor
8. Olejová náplň
9. Jednosmerný ventil
10. Klinový remeň
11. Kryt remeňa
12. Motor
13. Odtok kondenzátu (vody).


Pro-Tech
 shop